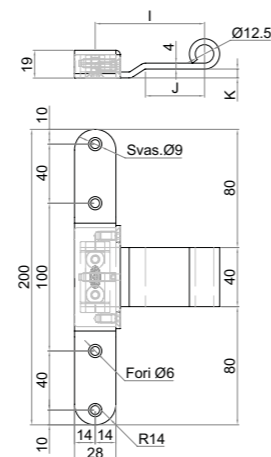




PATENTED



## SERIE TSR-262

Bandella a T con sbalzo occhio laterale regolabile



Articolo	Codice	I	K x J	P max	Pcks
TSR-262-05	B262R001F	70-78	3 x 40	60 kg	6
TSR-262-10	B262R000F	70-78	6 x 40	60 kg	6

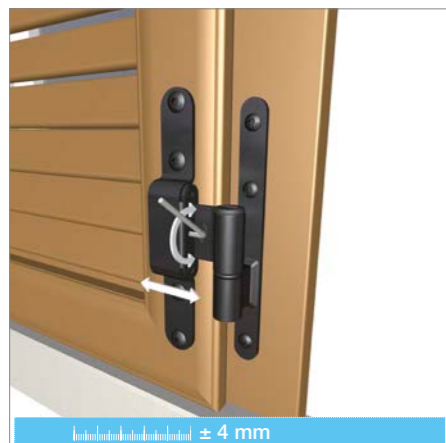
**Categoria Commerciale: G0**

\*Peso massimo a coppia

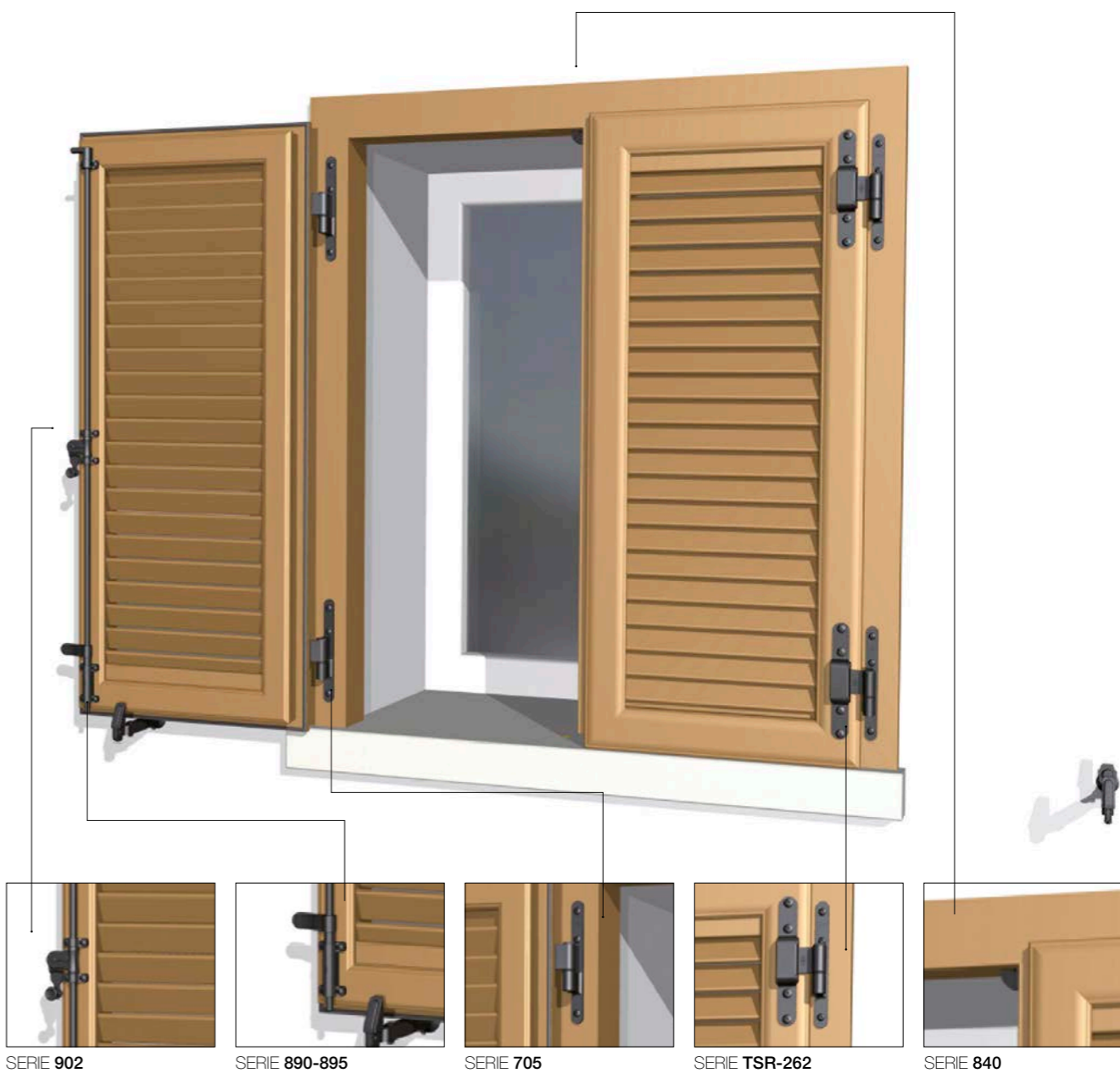
Verifica carico eseguita con rapporto X / Y ≤ 0,5

Finitura a magazzino: Nero Cover System

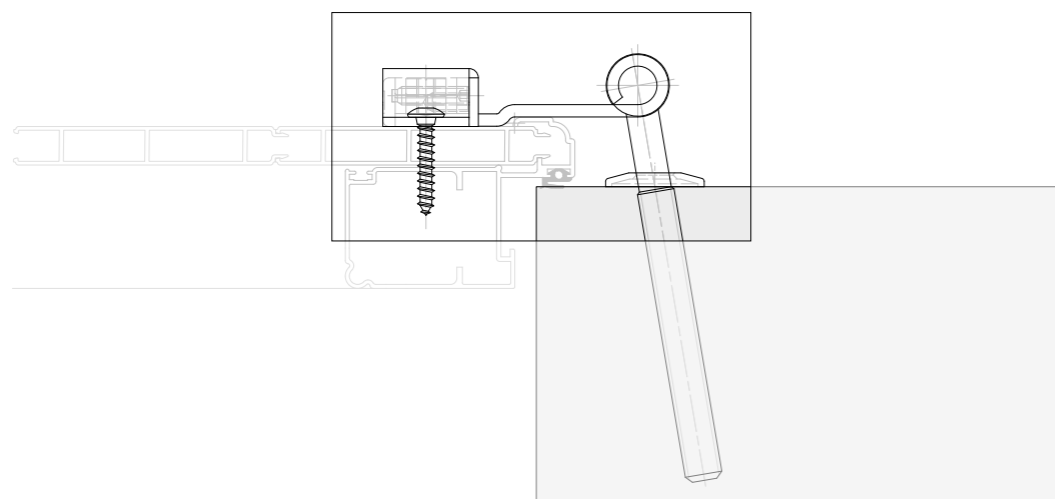
Finitura su richiesta: Verniciatura RAL



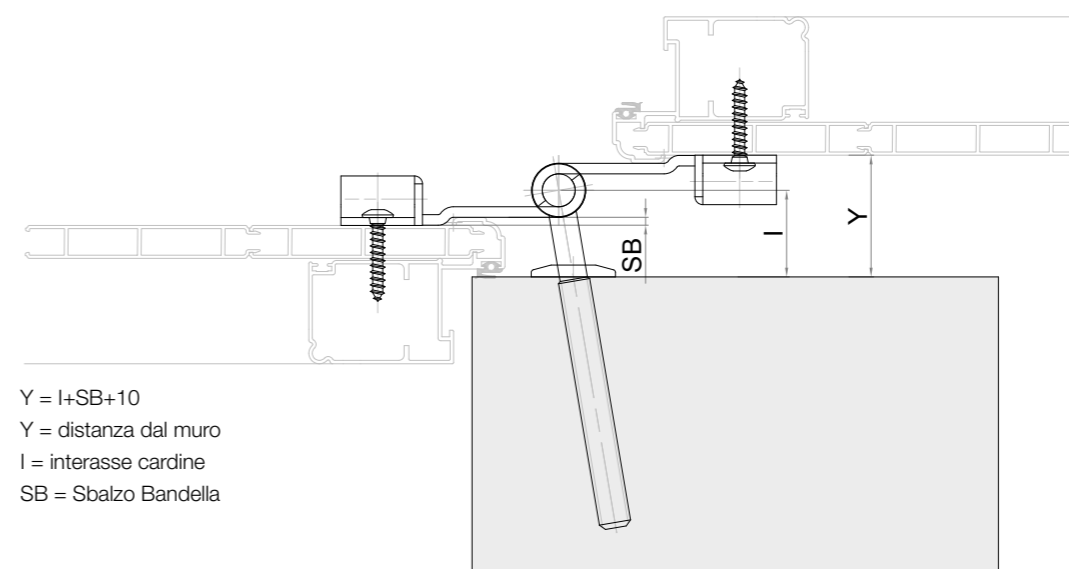
± 4 mm



### SCHEMA APPLICATIVO MONTAGGIO



### SCHEMA APPLICATIVO APERTURA ANTA



Y = I + SB + 10  
 Y = distanza dal muro  
 I = interasse cardine  
 SB = Sbalzo Bandella